

## Scule de stantare pentru masini PEDDINGHAUS Iron Worker



Overview	Pag 2
Tools Dimensions	Pag 2
Punches	Pag 3
Dies	Pag 3
Offset Tooling	Pag 4
Punches and Dies	Pag 4
Special shapes	Pag 5
Accessories	Pag 6

Distribuitor : SM TECH SRL  
<https://www.sm-tech.ro>  
office@sm-tech.ro  
Tel: 0374-991480

Type	Punch	Die
PEDDICAT 360 PEDDIWORKER 400, 500, 600, 800 PEDDIMASTER 450M, 28/40, 40/60 60/80, 60/100, 80/110 HYDRAULIC 28, 50, 60N, 300, 400, 500, 600 210 SUPER/STANDARD 11, 13 FORAX 15, 25, 45, 65, 150, 250, 450 STANZFIX 225 B/11, 13, 45, 60 225 H/11, 13	Standard PN 1 PN 4 PN 4S	Standard MN 2 MN 13
	Opzionale PN 3 PN 6 PN 7 PN 11	Opzionale MN 2 MN 4 MN 6 MN 20

Type	Punch	Die
PEDDICAT 380 PEDDIWORKER 502, 802 PEDDIMAX 602, 1002 HYDRAULIC 502, 1001 PEDDICAT 361 PEDDYWORKER 501, 801, 1000G PEDDIMASTER 100/160, 110/170, 800/1100, 1100/1700 PEDDIMAX 600, 601, 800, 801, 110/140 HYDRAULIC 100, 301, 501, 800, 1000 210 SUPER 16,20,210 STANDARD 16 FORAX 80, 100, 10000 225 B/16, 20, 80, 100 225 H/15, 20	Standard PN 2 PN 5	Standard MN 3 MN 14
	Optional PN 3 PN 6 PN 7 PN 11	Optional MN 3 MN 4 MN 6 MN 20

Type	Punch	Die
210 SUPER 25 225 B/25, 130 HYDRAULIC 140, 1400	Standard PN 3 PN 6	Standard MN 4
	Optional PN 7 PN 11	Optional MN 4 MN 5 MN 6 MN 20

**FRANCE EQUIPPED PEDDY**  
Old generation

Type	Punch	Die
MICROCROP	PN 1 - PN 4 PN 4S*	MN3
	PN 1 - PN 4 PN 4S*	MN3
MINICROP MULTICROP HYD 50-70 PUMA 50 - 70 PUMA 11 - 13	PN 6 PN 7 PN 11	MN 4 MN 6 GM 13
	PN 2 - PN 5	MN 3
HYDRACROP 100 PUMA 100 PUMA 16 PUMA 20	PN 2 -PN 5	MN 3
	PN 6 PN 7 PN 11	MN 4 MN 6 GM 13

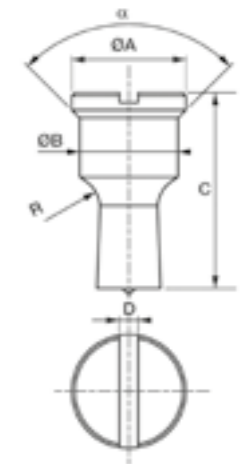
**FRANCE EQUIPPED PEDDY**  
New generation

Type	Punch	Die
BINDICROP HYDRACROP 55 HYDRACROP 80 PUMA 55 PUMA 80	PN 2 PN 5 PG 6	MN 3 GM 8
	PN 7 PN 11	MN 4 MN 6 GM 13
HYDRACROP 110 PUMA 110	PN 2 PN 5 PG 6	MN 3 GM 10
	PN 7 PN 11	MN 4 MN 6 GM 13
HYDRACROP 165 HYDRACROP 220 PUMA 165 PUMA 220	PN 2 PN 5 PG 6	MN 3 GM 10
	PN 7 PN 11	MN 4 MN 6 GM 13



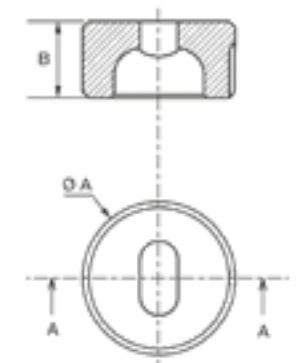
PUNCHES dimensions

	A (mm)	B (mm)	C (mm)	D (mm)	°
PN 1	19,20	14,40	49,20	4	60°
PN 2	25,40	19,20	61,00	4	60°
PN 3	30,50	26,40	71,00	4	60°
PN 4	30,50	26,40	49,20	4	60°
PN 4 S	31,70	30,00	49,20	4	60°
PN 5	35,50	31,50	60,30	4	60°
PG 6	43,50	40,00	60,30	4	60°
PN 6	43,50	39,50	69,50	4	60°
PN 7	65,00	58,50	76,20	4	60°
PN 11	94,50	90,00	76,20	4	60°







Dies dimensions

	A (mm)	B (mm)
MN 2 + 13	46,04	28,60
MN 3 + 14	50,80	25,40
MN 4	63,50	31,70
MN 6	90,00	31,70




PEDDINGHAUS: Punches






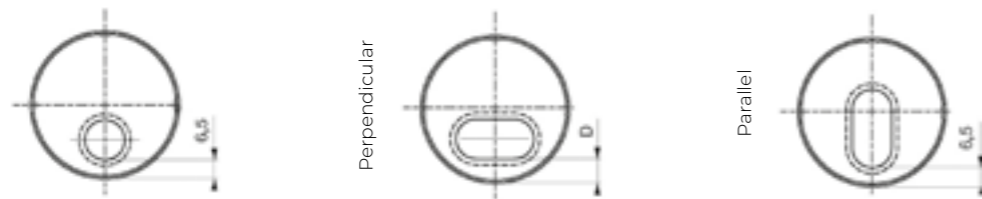
								
	Standard		Standard		Standard			
PN 1	3-14 mm, 1/2 mm step	IPP1.RY € 6,-	4-10 mm, 1 mm step	IPP1.QY € 20,-	5,0x10 5,5x10 6,5x12 9,0x14	5,0x14 5,5x14 7,5x14 10,0x14	IPP1.OY € 20,-	
PN 4	8-27 mm, 1/2 mm step	IPP4.RY € 7,-	11-19 mm, 1 mm step	IPP4.QY € 23,-	5,0x10 6,0x12 7,0x14 8,0x16 10,0x20 11,0x22 12,0x24 16,0x26	5,5x19 6,5x18 7,5x25 9,0x18 10,0x26 11,0x26 13,0x26 18,0x26	5,5x25 6,5x26 7,5x26 9,0x26 14,0x26	IPP4.OY € 25,-
PN 4 S*	28, 29, 30 mm	IPP4.SRY € 11,-	20, 21 mm	IPP4.SQY € 55,-	L max= 30 mm		IPP4.SOY € 55,-	
PN 2	4-19 mm, 1/2 mm step	IPP2.RY € 7,-	4-13 mm, 1 mm step	IPP2.QY € 23,-	5,0x10 5,5x10 5,5x19 6,0x12 6,5x18 8,0x16 10,0x14	5,0x14 5,5x14 6,5x12 7,0x14 9,0x14	7,5x14 9,0x18	IPP2.OY € 25,-
PN 5	19,5-32 mm, 1/2 mm step	IPP5.RY € 10,-	14-22 mm, 1 mm step	IPP5.QY € 26,-	5,5x25 7,5x21 9,0x26 10,0x26 11,0x26 12,0x30 14,0x26 16,0x31 20,0x31	6,5x26 7,5x26 9,0x30 10,0x30 11,0x30 13,0x26 14,0x28 18,0x26 22,0x31	6,5x30 7,5x30 10,0x20 11,0x22 12,0x24 13,0x30 16,0x26 18,0x31	IPP5.OY € 28,-
PN 3	5-26 mm, 1/2 mm step	IPP3.RY € 11,-	8-18 mm, 1 mm step	IPP3.QY € 28,-	5,0x10 5,5x14 6,5x12 7,5x14 9,0x14 10,0x14 11,0x22 13,0x26 18,0x26	5,0x14 5,5x19 6,5x18 7,5x21 9,0x18 10,0x20 14,0x26	5,5x10 5,5x25 6,5x26 7,5x26 9,0x26 10,0x26 12,0x24 16,0x26	IPP3.OY € 31,-
PN 6	26,5-39,5 mm, 1/2 mm step	IPP6.RY € 22,-	19-28 mm, 1 mm step	IPP6.QY € 45,-	6,5x30 9,0x30 11,0x30 12,0x35 13,0x35 14,0x35 18,0x31 20,0x31	7,5x30 10,0x30 12,0x30 13,0x30 14,0x28 16,0x31 18,0x36 22,0x31	IPP6.OY € 45,-	
PN 7	40-58 mm, 1 mm step	IPP7.RY € 41,-	30, 35, 40 mm	IPP7.QY € 70,-	11,0x40 13,0x40 16,0x40 18,0x40 20,0x40 22,0x44	12,0x40 14,0x40 16,0x55 18,0x55 20,0x55 22,0x55	IPP7.OY € 70,-	
PN 11	59-60-65-70 75-80-85-90	IPP11.RY € 87,-	41-63 mm	IPP11.QY € 186,-	L max= 90 mm		IPP11.OY € 186,-	

\*Oversized tool that needs a special sleeve diameter 30.2

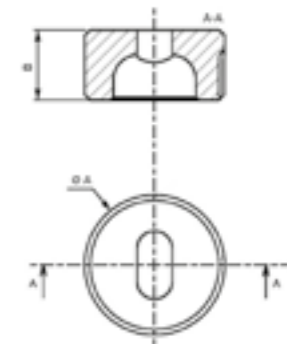
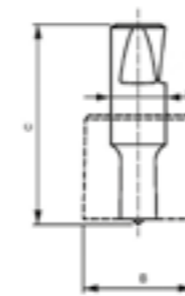
PEDDINGHAUS: Dies



							
	Standard		Standard		Standard		
MN 2	3-30 mm, 1/2 mm step die clarence 0,2/0,7 (max 30,7)	IDM2.RY € 8,-	4-21 mm, 1 mm step, die clarence 0,2/0,7	IDM2.QY € 35,-	die clarence 0,2/0,7: 5,0x10 5,5x10 5,5x19 6,0x12 6,5x12 7,5x14 9,0x14 10,0x14 11,0x22 12,0x24 13,0x26 14,0x26 16,0x26 18,0x26	5,0x14 5,5x14 5,5x25 6,5x18 7,5x21 8,0x16 9,0x18 10,0x20 11,0x26 14,0x26	IDM2.OY € 25,-
MN 3	3-32 mm, 1/2 mm step die clarence 0,2/0,7 (max 33,2)	IDM3.RY € 9,-	4-23 mm, 1 mm step, die clarence 0,2/0,7	IDM3.QY € 35,-	die clarence 0,2/0,7: 5,0x10 5,5x14 6,0x12 6,5x26 7,0x14 7,5x26 8,0x16 9,0x14 9,0x30 10,0x14 10,0x30 11,0x22 12,0x24 13,0x26 14,0x26 15,0x30 16,0x26 17,0x31 18,0x26 20,0x31 22,0x31	5,0x14 5,5x19 6,5x12 7,5x14 7,5x30 9,0x18 10,0x20 11,0x26 11,0x30	IDM3.OY € 28,-
MN 4	26,5-39,5 mm, 1/2 mm step die clarence 0,2/0,7 (max 40,7)	IDM4.RY € 18,-	17-28 mm, 1 mm step, die clarence 0,2/0,7	IDM4.QY € 40,-	die clarence 0,2/0,7: 6,5x30 9,0x30 11,0x30 12,0x30 13,0x30 14,0x28 16,0x31 18,0x31 20,0x31	7,5x30 10,0x30 12,0x35 13,0x35 14,0x35 18,0x36 22,0x31	IDM4.OY € 35,-
MN 5	4-39,5 mm, 1/2 mm step die clarence 0,2/0,7	IDM5.RP € 23,-	4-28 mm, 1 mm step, die clarence 0,2/0,7	IDM5.QP € 115,-	L max= 39,5		IDM5.OP € 115,-
MN 6	40-65 mm, 1/2 mm step die clarence 0,2/0,7 (max 65,7)	IDM6.RY € 36,-	30,2; 35,2; 40,2	IDM6.QY € 90,-	die clarence 0,2/0,7: 11,0x40 13,0x40 16,0x40 18,0x40 20,0x40 22,0x44	12,0x40 14,0x40 16,0x55 18,0x55 20,0x55 22,0x55	IDM6.OY € 75,-
MN 20	70,2; 70,7; 75,2; 80,2; 85,2; 90,2; 95,2; 100,2 mm	IDM20.RY € 92,-	45-63	IDM20.QY € 214,-	L max= 100 mm		IDM20.OY € 214,-



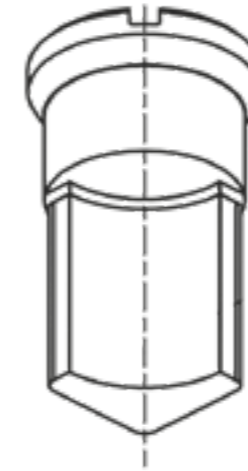
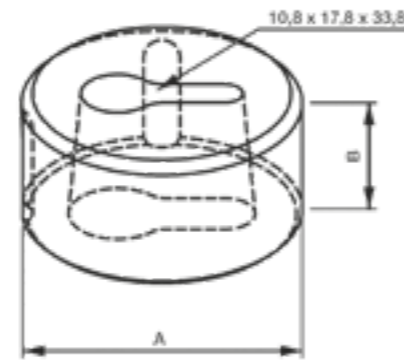
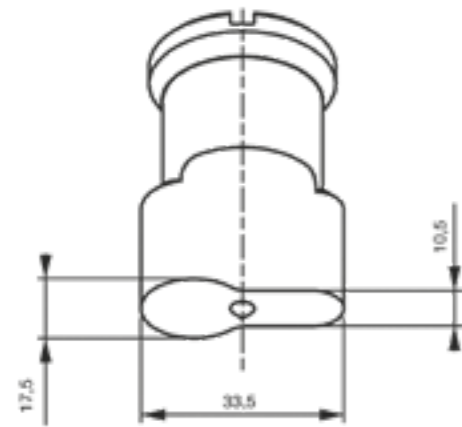
		Standard		Standard		Standard	
MN 13 Offset	3-22 mm, 1/2 mm step die clarence 0,2/0,7	IDMN13WP	€ 24,-	D=	IDMN13YP	€ 46,-	D=
				6,2x14,7 8,40			6,2x14,7 7,65
MN 14 Offset	5-24 mm, 1/2 mm step die clarence 0,2/0,7	IDMN14WP	€ 15,-	D=	IDMN14YP	€ 57,-	D=
				6,2x14,7 8,40			6,2x14,7 7,65
				6,2x25,7 12,40			6,2x25,7 7,65
				7,2x26,7 12,90			7,2x26,7 7,65
				8,2x26,7 12,40			8,2x26,7 7,65
				9,7x14,7 8,15			9,7x14,7 7,65
				9,7x26,7 12,15			9,7x26,7 7,65
				10,7x20,7 10,15			10,7x20,7 7,65
				11,7x22,7 9,65			11,7x22,7 7,65
				11,7x26,7 11,15			11,7x26,7 7,65
				12,7x24,7 10,65			12,7x24,7 7,65
				13,7x26,7 10,65			13,7x26,7 7,65
				14,7x26,7 10,65			14,7x26,7 7,65
				16,7x26,7 10,15			16,7x26,7 7,65



Punch	A=Ø (mm)	B (mm)	C (mm)
PN 55	15,00	30,00 max	55,00

Die	A=Ø (mm)	B (mm)
MN 57	35,00	17,00
MN 3	50,80	25,40

		Standard		Standard		Standard													
Body 15 PN 55	3-15 mm, 1/2 mm step	IPP55.RP	€ 12,-	4-10 mm, 1 mm step	IPP55.QP	€ 60,-	5,0x10	5,5x14	IPP55.OP	€ 60,-									
							6,5x12	7,5x14											
Corpo 15 Thicker PN 55	15,5-20 mm, 1/2 mm step 23 - 24 - 25 - 30	IPP55SRP	€ 19,-	11 - 12 - 13 - 14 - 15	IPP55SQP	€ 60,-	6,5x18	6,5x26	IPP55SOP	€ 60,-									
							7,5x21	7,5x26											
							9,0x18	9,0x26			9,0x30								
							10,0x20	10,0x26			10,0x30								
							11,0x22	11,0x26			11,0x30								
							12,0x24	12,0x30											
							13,0x26	13,0x30											
							14,0x28												
							MN 57 For PN55 Punch	3-22mm, 1/2 mm step die clarence 0,2/0,7			IDMN57RP	€ 10,-	4-15 mm, 1 mm step die clarence 0,2/0,7	IDMN57QP	€ 35,-	die clarence 0,2/0,7:		IDMN57OP	€ 28,-
																5,0x10	5,5x14		
MN 3 For PN55 Punch	4-30 mm, 1/2 mm step die clarence 0,2/0,7	IDMN3XRP	€ 9,-	4-15 mm die clarence 0,2/0,7	IDMN3XQP	€ 35,-	die clarence 0,2/0,7:		IDMN3XOP	€ 28,-									
							5,0x10	5,5x14											
							6,5x12	6,5x18			6,5x26								
							7,5x14	7,5x21			7,5x26								
							9,0x18	9,0x26			9,0x30								
							10,0x20	10,0x26			10,0x30								
							11,0x22	11,0x26			11,0x30								
							12,0x24	12,0x30											
							13,0x26	13,0x30											
							14,0x28												



Standard Punches		
PN 4*	IPPN4.CP	€ 142,-
PN 5*	IPPN5.CP	€ 142,-
PG 6	IPPG6.CP	€ 142,-
PN 6	IPPN6.CP	€ 142,-
PN 55	IPPN55CP	€ 142,-

Standard Dies		
MN 2	IDMN2.CP	€ 93,-
MN 3	IDMN3.CP	€ 93,-
GM 8	IDGM8.CP	€ 93,-
MN 4	IDMN4.CP	€ 93,-
MN 3	IDMN3.CP	€ 93,-

Radius		Standard	
PN 4	R5, R10, R14	IPPN4.TP	€ 170,-
PN 5	R5, R10, R15	IPPN5.TP	€ 176,-
PG 6	R22	IPPG6.TP	€ 190,-
PN 3	R5, R10, R14	IPPN3.TP	€ 183,-
PN 6	R15, R20	IPPN6.TP	€ 190,-
PN 7	R25, R30, R35	IPPN7.TP	€ 244,-

Standard Dies			
MN 2	R5, R10, R14, R15	IDMN2.TP	€ 215,-
MN 3	R5, R10, R14, R15	IDMN3.TP	€ 215,-
MN 4	R15, R20	IDMN4.TP	€ 244,-
MN 6	R25, R30, R35	IDMN6.TP	€ 340,-

Other SPECIAL SHAPES are available on request! Write to [sales@rolleri-punching.com](mailto:sales@rolleri-punching.com)

Quick Change Punch Sleeve

A/B	A (mm)	B (mm)	C (mm)	D (mm)	E (mm)	F (mm)	G	$\alpha$ (degree)	Standard	
PN 4 Ref. 05 DA PN 4	45,00	27,20	32,00	56,00	30,00	44,00	8	60°	WQPN4.XP	€ 74,-
PN 4 S Ref. 05 DA PN 4S	45,00	30,20	32,00	56,00	30,00	44,00	8	60°	WQPN4SXP	€ 101,-
PN 5 Ref. 05 DA PN 5	52,00	32,20	37,00	70,00	35,00	60,00	10	60°	WQPN5.XP	€ 95,-
PN 5 S Ref. 05 DA PN 5 A	52,00	32,20	37,00	70,00	35,00	35,00	10	60°	WQPN5AXP	€ 95,-

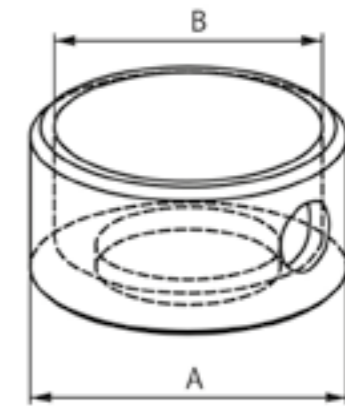
Reducing Sleeves

A/B	A (mm)	B (mm)	C (mm)	D (mm)	$\alpha 1$ (degree)	$\alpha 2$ (degree)	Standard	
PN 4 / PN 1 Ref. 05 R41	14,60	26,40	30,50	18,00	60°	60°	WRP4-1XP	€ 9,-
PN 5 / PN 2 Ref. 05 R52	19,40	31,50	35,50	18,00	60°	60°	WRP5-2XP	€ 11,-
PN 6 / PN 3 Ref. 05 R63	27,20	39,50	43,50	24,00	60°	60°	WRP6-3XP	€ 57,-

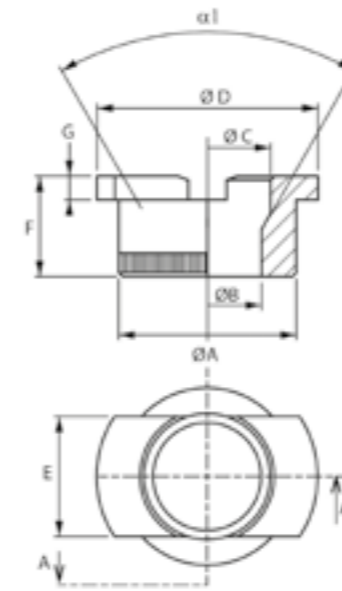


Die Reducing Socket

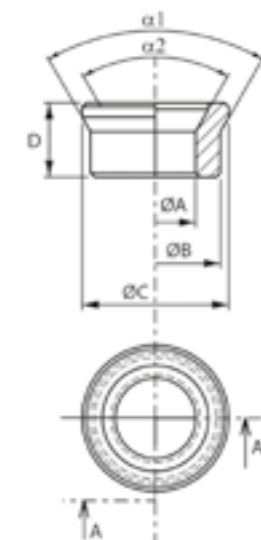
Die A	Die B	A (mm)	B (mm)	Standard	
MN 3	MN 57	50,80	35,00	WS3-57XP	€ 38,-
MN 4	MN 2	63,50	46,04	WS4-2.XP	€ 52,-
MN 4	MN 3	63,50	50,80	WS4-3.XP	€ 52,-
MN 6	MN 2	90,00	46,04	WS6-2.XP	€ 74,-
MN 6	MN 3	90,00	50,80	WS6-3.XP	€ 74,-
MN 6	MN 4	90,00	63,50	WS6-4.XP	€ 74,-



Die Reducing Socket



Quick Change Punch Sleeve



Reducing Sleeves

Pin

Pin PEDDY  
Lenght: 4 mm

